



Sehr geehrter Kunde,

damit die Regale die an sie gestellten Anforderungen erfüllen können und um ihre Funktionsfähigkeit auch in Zukunft zu erhalten, ist es unbedingt erforderlich, die Aufbau- und Betriebsanleitung genau zu beachten.

#### Wichtige technische Hinweise

- Beachten Sie, dass die Stützrahmen lotrecht stehen. Eine Abweichung von  $H/200$  darf nicht überschritten werden. Als standsicher gelten von Hand be- und entladene Regale, wenn Höhe : Tiefe kleiner als 5:1 ist. Ansonsten sind besondere Sicherungen vorzunehmen.
- Das Bedienen der Regale mittels Verfahr- oder Anlegeleitern ist ohne besondere Sicherungen und ohne eine statische Überprüfung grundsätzlich untersagt.
- Deckböden ohne seitliche Absturzsicherung sind ungeeignet zur Lagergutablage. Bei unterschiedlichen Fachlasten sollten die höheren Lasten im unteren Bereich des Regals konzentriert werden. Der Betreiber muss gewährleisten, dass der Fußboden die Lasten aus dem Rahmen sicher aufnehmen kann. Die Fußbodenbeschaffenheit muss der DIN 18202 Pkt. 4, Tab. 3, Zeile 3 entsprechen. Ist der Fußboden magnesitgebunden, müssen Kunststoffplatten unterlegt werden.

- Die angegebenen maximalen Tragfähigkeiten für Fachböden gelten bei jeweils gleichmäßig verteilter Last. Die Summe der Fachlasten in einem Regalfeld muss kleiner-gleich der unten angegebenen Feldlast sein. Bei Aufstellung von weniger als 3 Regalfeldern reduziert sich die jeweils angegebene Feldlast um 10%. Der Gesamtschwerpunkt darf in jedem Fall nicht über der halben Regalhöhe liegen.

#### Belastungen:

Höhe [mm]	2000	2500	3000
Fachlast [kg]	350	350	350
Feldlast [kg]	1750	2100	2450

**Hinweise zu den Eckplatten:**

Alle Regale dieses Schraubsystems erhalten ihre Standfestigkeit durch den Einsatz von Eckplatten. Die Vorschriften über die Anzahl der Eckplatten und die Anordnung der ausgesteiften Ebenen müssen genau eingehalten werden.

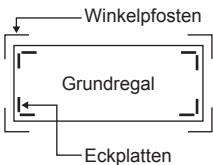
Die Verschraubung der Fachböden mit Eckplatten und dem Winkelpfosten ist in Abbildung 2 dargestellt.

Alle Fachböden, die die Bodenkanten der Pfosten berühren, müssen mit den Winkelpfosten verschraubt werden!

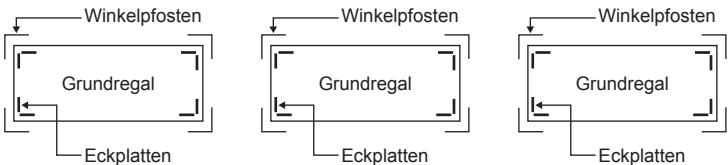
**ACHTUNG!**

**Bitte beachten Sie, dass nicht in jedem Boden Eckplatten verschraubt werden!**

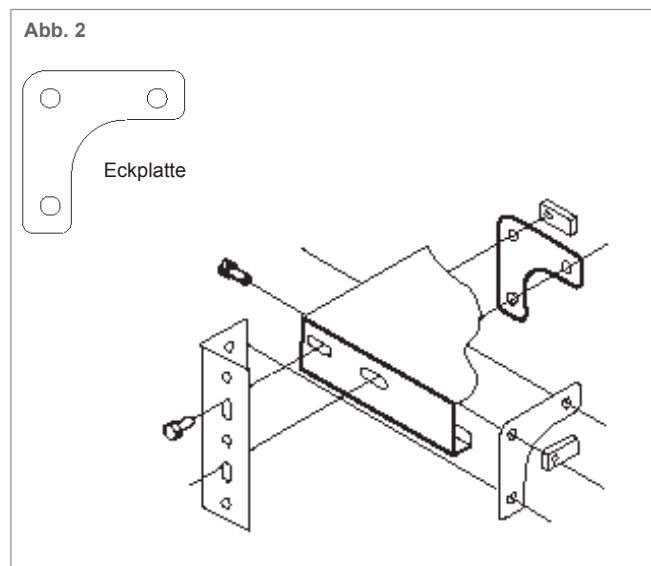
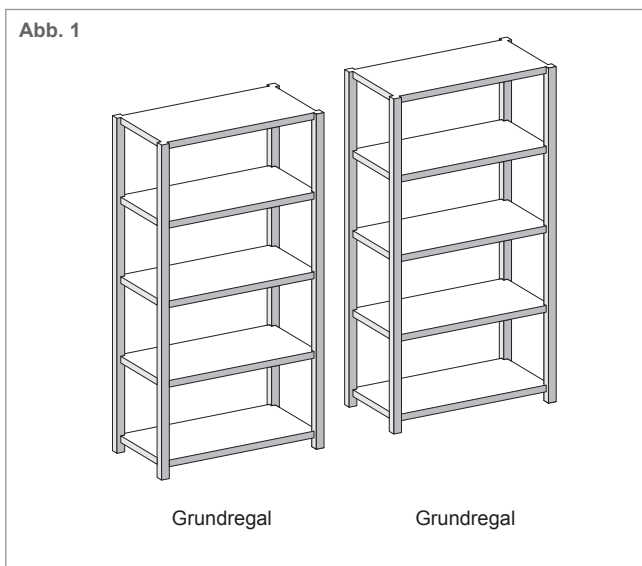
**Bauweise bei einem Grundregal:**



**Bauweise bei mehreren Grundregalen:**



**Hinweis:** Fachbodenregale mit einer Fachlast von 350 kg sind nur als Grundregale einsetzbar!



Anzahl der Bauteile je Grundregal:

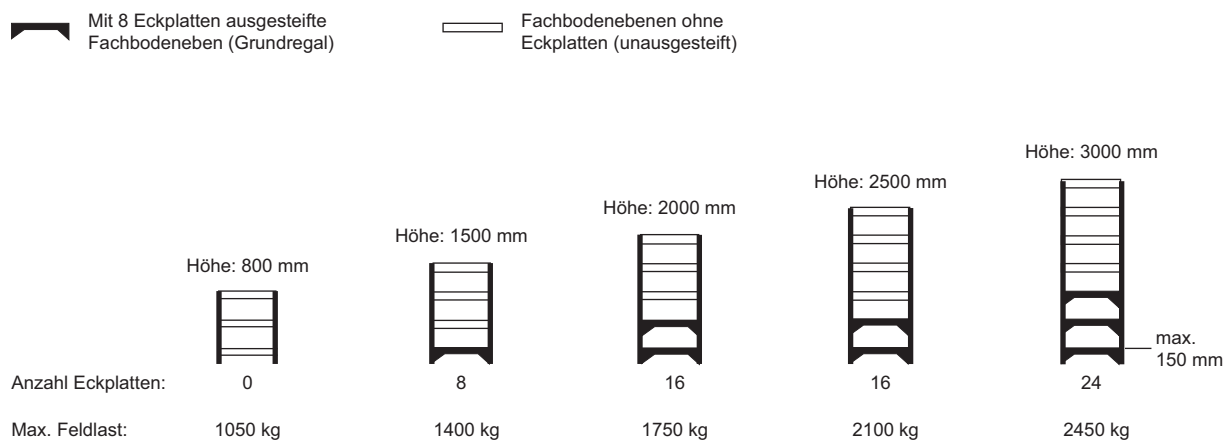
Regalhöhe:	2000 mm	2500 mm	3000 mm
Winkelpfosten	4	4	4
Fachboden	5	6	7
Eckplatten	16	16	24
Schrauben M7 x 15	24	32	32
Schrauben M7 x 20	48	48	72
Langmuttern	72	80	104

Grundregal:

Grundregale bestehen aus 4 Winkelpfosten mit Fußplatte, Fachböden, Schrauben und Langmuttern sowie Eckplatten.

- Anzahl und Anordnung der ausgesteiften Ebenen und Gesamtzahl der Eckplatten pro Regalfeld sind den schematischen Darstellungen zu entnehmen.
- Es werden 8 Eckplatten für ausgesteifte Fachbodenebenen benötigt.
- Eckplatten sind immer von innen in der Bodenabkantung mit zu verschrauben.
- Die Schraubengröße **M7 x 15 mm** wird zur Verschraubung der **Fachböden** (pro Fachboden 4 Schrauben und Muttern) verwendet.
- Die Schraubengröße **M7 x 20 mm** wird zur Verschraubung der **Eckplatten** (je Eckplatte 3 Schrauben und Muttern) verwendet.

Schematische Darstellung der Anordnung der Eckplatten



Schematische Darstellung der Verschraubung von Fachböden mit Eckplatten und dem Winkelpfosten

